

**SKS 575****Прожектор металлогалогенный для прохождения Суэцкого канала переносной**

- корпус из нержавеющей стали
- автоматическая замена ламп
- IP68

**575W****220V****IP68****Описание:**

Прожектор судовой для металлогалогенной лампы 575W с двухсоставным параболическим отражателем. Корпус изготовлен из нержавеющей стали с эмалевым покрытием печной закалки. Устойчивые световые характеристики, надежная конструкция, простота обслуживания отвечают всем требованиям, установленным для судов при прохождении Суэцкого канала.

В прожекторах установлены две лампы, одна рабочая и одна запасная. Система автоматической замены ламп позволяет в случае выхода из строя основной лампы произвести установку запасной лампы незамедлительно.

Максимальный световой поток через 45 секунд после включения. Горячий перезапуск, не требует периода остывания

**Источник света:** металлогалогенная лампа (основная + запасная, входят в комплект поставки)

**Мощность:** 575W (750ч)

**Цоколь:** SFc 10-4

**Рабочее напряжение:** 230V

**Отражатель:** параболический зеркально полированный алюминий, двухсоставной

**Степень защиты:** IP68 давление до 0,25 бар (в теч.30 мин)

**Типы монтажа и управления:** переносной

**Диапазон поворота:**

- по горизонтали: 360°
- по вертикали: +40° до -35°

**Рабочая температура:** от -25°C до +45°C

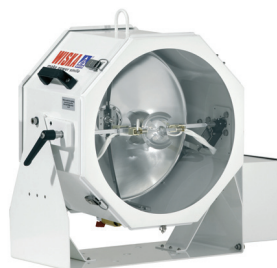
**Регулировка фокуса:** ручная с помощью маховика

**Вес:** 42,5 кг

**Характеристики луча:** одиночный луч 5-10°, двойной луч секциями по 5° с темной серединой 0-10°

**Оснащение:** антиослепляющий экран, фронтальная панель из закаленного стекла, быстро-зажимные клипсы, поставляется с заранее подведенным 5 метровым кабелем, клапан для компенсации давления

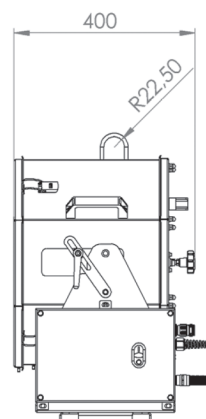
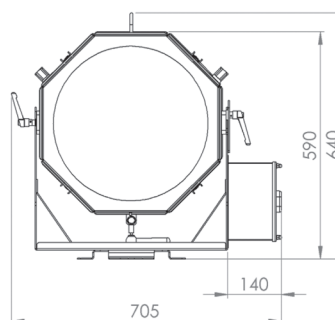
**Дополнительно:** может использоваться как обычный поисковый прожектор



SKS 575



Габаритные размеры



Тип	Мощность (W)	Питание (V)	Цоколь	Дальность (м) 1лк	Световой поток (млн.кд)	Угол рассеив.,°	Артикул
SKS 575	575	230	SFc 10-4	3 200	4.0	10°/2x5	10101147